

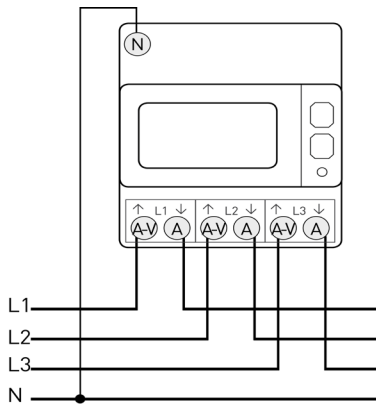
# UEC80-X COLLEGAMENTI ELETTRICI E SCHEMI D'INSERZIONE

## UEC80-X ELECTRICAL CONNECTIONS AND WIRING

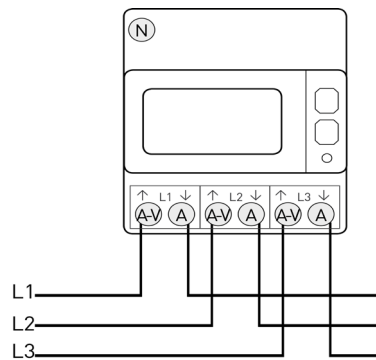
### SCHEMI D'INSERZIONE

#### WIRING DIAGRAMS

3 FASI, 4 FILI, 3 TA  
3 PHASES, 4 WIRES, 3 CTs



3 FASI, 3 FILI, 3 TA  
3 PHASES, 3 WIRES, 3 CTs



3 FASI, 3 FILI, 2 TA  
3 PHASES, 3 WIRES, 2 CTs

